

フィールドバス通信拡張ユニット **KI/XX**

特徴

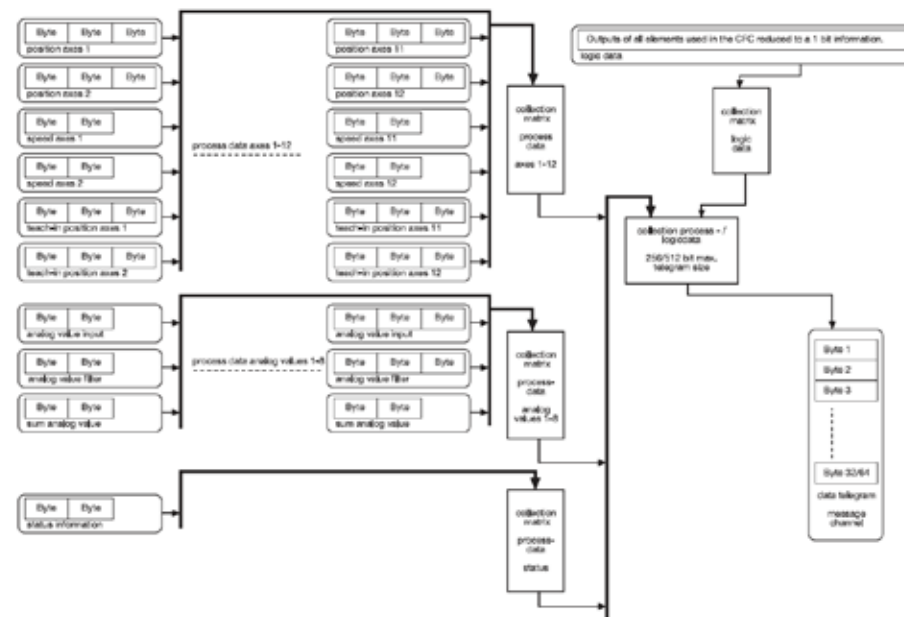
SMX 100シリーズ用のフィールドバス通信拡張ユニット

Profibus/Profinet/DeviceNet/EtherCAT/CAN 2.0/CANopenタイプを用意
 64ビットのデータ通信により、入出力状態だけでなく位置・速度などのデータを高速に通信
 グラフィックインターフェースによる通信設定・データ配置の簡単プログラム
 表面ディスプレイによる状態監視機能
 背面プラグ接続により省スペースな増設を実現



技術データ	
通信性能	
フィールドバスインターフェース	1
接続タイプ	各フィールドバス標準
最大データサイズ	64 Bit
データ更新周期	16 ms (Typ.)
電気仕様	
消費電力	2.4 W
フィールドバスデータ	各フィールドバスによる
環境仕様	
動作温度	0 - +50 °C
保管温度	-10 - +70°C
保護構造	IP52
耐候クラス	DIN 50178 クラス3準拠
EM I	EN55011 および EN61000-6-2準拠
機械構造	
寸法	100 x 115 x 22.5
重量	110g
設置	DINレール取付

データ構築フロー



フィールドバス別型式

フィールドバス	型式
CAN2.0	-KI/CAN-M
CABopen	-KI/COP-M
Profibus	-KI/PB-M
PROFinet	-KI/PN-M
EtherCAT	-KI/ETC-M